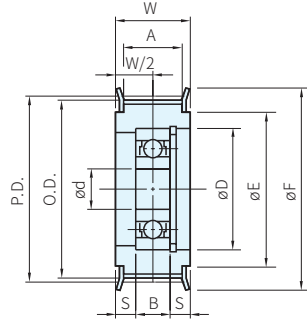


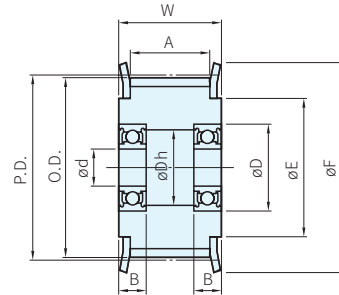


Type		材質			處理
中心軸承	兩端軸承	本體	法蘭	軸承	
WWBK	WWBKA	鋁合金	鋁合金	鋼	白陽極

中心軸承型  
WWBK



兩端軸承型  
WWBKA



Type	型式		軸徑 d	P.D.	O.D.	F	E	A	W	S	軸承				
	齒數	配合皮帶									No.(參考)	D	B		
WWBK	20	MXL019	3	12.94	12.43	18	11	6	10	3	693ZZ×1	8	4		
	22			14.23	13.72										
	24			15.52	15.02									20	13
	30			19.40	18.90									25	16
	36			23.29	22.78									28	18
	40	MXL019 MXL025 MXL037	6	25.87	25.36	30	20	6	10	2.5	696ZZ×1	15	5		
								7.5	11.5	3.25					
								11	15	5					
	50	MXL019 MXL025 MXL037	8	32.34	31.84	35	25	6	10	2	698ZZ×1	19	6		
								7.5	11.5	2.75					
								11	15	4.5					
	60	MXL019 MXL025 MXL037	10	38.81	38.30	44	32	6	10	2	6900ZZ×1	22	6		
	7.5							11.5	2.75						
	11							15	4.5						

Type	型式		軸徑 d	P.D.	O.D.	F	E	A	W	Dh	軸承		
	齒數	配合皮帶									No.(參考)	D	B
WWBKA	16	MXL019	3	10.35	9.84	14	8	6	10	5	673ZZ×2	6	2.5
	20			12.94	12.43	18	11						
	22	MXL025 MXL037 MXL050	4	14.23	13.72	18	11	7.5	11.5	5	673ZZ×2	6	2.5
								11	15				
	24	MXL025 MXL037 MXL050	4	15.52	15.02	20	13	7.5	11.5	6	674ZZ×2	7	2.5
								11	15				
	30	MXL019 MXL025	4	19.40	18.90	25	16	6	10	6	674ZZ×2	7	2.5
								7.5	11.5				
	36	MXL025 MXL037 MXL050	5	23.29	22.78	28	18	11	15	11	695ZZ×2	13	4
								14	18				
								7.5	11.5				
	40	MXL025 MXL037 MXL050	5	25.87	25.36	30	20	7.5	11.5	11	695ZZ×2	13	4
								11	15				
								14	18				
	50	MXL025 MXL037 MXL050	5	32.34	31.84	35	25	7.5	11.5	11	695ZZ×2	13	4
								11	15				
								14	18				
	60	MXL025 MXL037 MXL050	8	38.81	38.30	44	32	7.5	11.5	16.5	698ZZ×2	19	6
								11	15				
								14	18				
60	MXL025 MXL037 MXL050	5	38.81	38.30	44	32	7.5	11.5	11	695ZZ×2	13	4	
							11	15					
							14	18					
60	MXL025 MXL037 MXL050	10	38.81	38.30	44	32	7.5	11.5	19.5	6900ZZ×2	22	6	
							11	15					
							14	18					

兩端軸承型 訂貨: Type - 齒數 - 配合皮帶 - d 交期: 15 天

WWBKA - 22 - MXL050 - 3